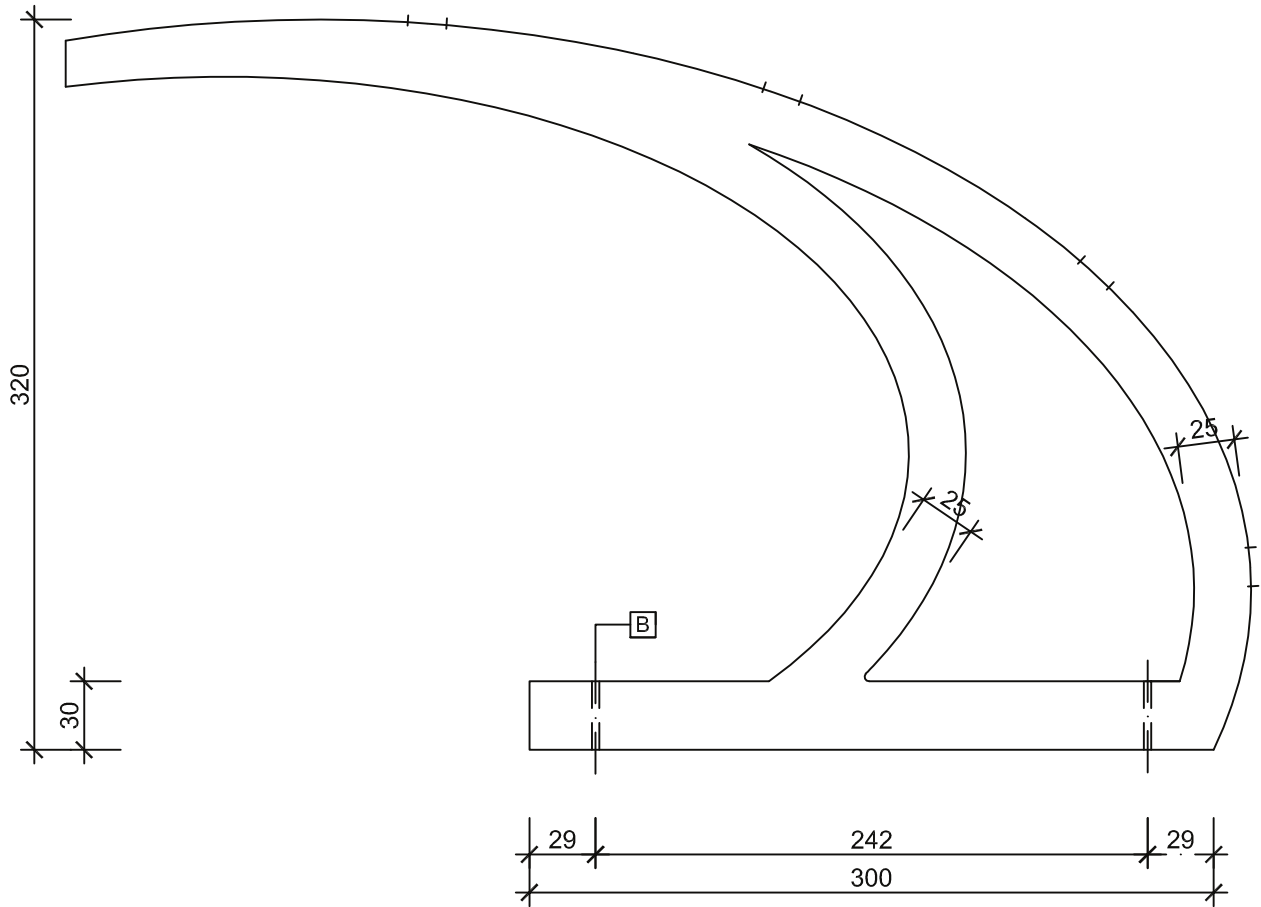
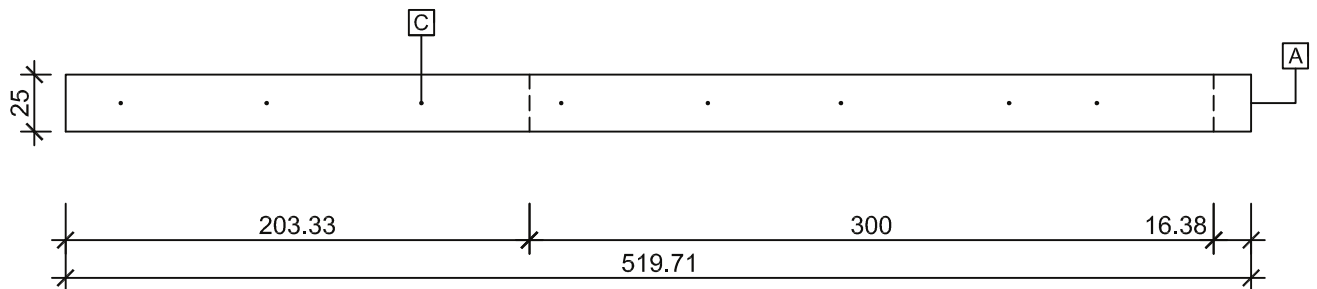


BOČNÍ POHLED



PŮDORYS



- [A] Závitová vložka M24 pro zvedání oblouku (2 ks/oblouk)**
- [B] Otvory pro upevňovací šrouby M24**
- [C] Závitové vložky M12 pro uchycení střešní konstrukce**

KRYTÉ PARKOVACÍ STÁNÍ

Třída výztuže: BST 550	Třída betonu: C 30/37	Technická specifikace: EN 13 369	Pořadové číslo:
Použití: Základový a nosný díl krytého parkovacího stání			2
Hmotnost základu: 3500 kg	Hmotnost oblouku: 3200 kg	Celková hmotnost: 6700 kg	

--	--